

 LIONCAST

# Quad Charger

For Nintendo Switch™ 2 Joy-Cons™



## Quad Charger

for Nintendo Switch™ 2 Joy-Cons™

### Gesundheits- und Sicherheitsinformationen

Bitte lies und beachte die folgenden Gesundheits- und Sicherheitsinformationen sorgfältig bevor das Gerät verwendet wird. Andernfalls kann dies zu Schäden oder Verletzungen führen. Verwendung des Produktes durch Kinder nur unter Aufsicht von Erwachsenen.

### Warnung

#### Hinweise zur elektrischen Sicherheit

- Nur zur Verwendung zum Aufladen von bis zu vier Nintendo Switch 2 Joy-Cons empfohlen.
- Verwendung der Ladestation und des beiliegenden USB-C Kabels mit handelsüblichen USB-Netzteilen geeignet
- Vor der Verwendung von Spannungswandler oder Steckdosen, die die zugeführte Stromstärke reduzieren wird dringlichst abgeraten
- Die Ladestation darf nur im Haus, also nur im Trockenen verwendet werden.
- Die Ladestation darf keinen Mikrowellen oder zu hohen Temperaturen ausgesetzt werden.
- Achte darauf, dass die Ladestation und alle Stecker nicht in Kontakt mit Flüssigkeiten kommt und nass oder auch nur feucht wird!
- Das Kabel der Ladestation nicht ziehen oder zu sehr verbiegen.
- Vermeide die Anschlüsse der Ladestation mit den Fingern, metalli-

schen Gegenständen oder anderen Oberflächen zu berühren. Damit wird eine Verschmutzung der Joy-Con Anschlüsse vermieden. Die Reinigung mit einem trockenen Tuch ist vorteilhaft.

- Berühre nicht die Ladestation bzw. an die Ladestation angeschlossene Geräte, wenn die Geräte während eines Gewitters aufgeladen werden.
- Solltest du ungewöhnliche Geräusche, Gerüche oder Rauchentwicklung bemerken, trenne das Gerät vom Strom und kontaktiere unseren Service.
- Die Ladestation oder das mitgelieferte Kabel darf nicht zerlegt oder repariert werden. Sollte eines von beiden oder auch beides beschädigt sein dann stell die Verwendung unverzüglich ein und kontaktiere unseren Service. Berühre keine beschädigten Bereiche.

### Warnung

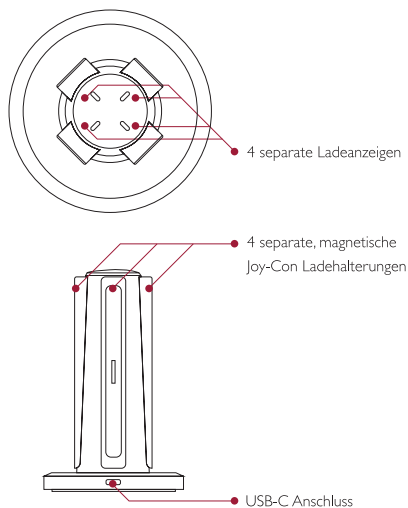
#### Allgemeine Hinweise

Bewahre dieses Produkt und die Verpackungsmaterialien außerhalb der Reichweite von jüngeren Kindern auf. Die Verpackungsmaterialien könnten verschluckt werden. Das Kabel könnte sich um den Hals schnüren.

#### Vorsichtiger Gebrauch

Sollte die Ladestation oder das Kabel verschmutzt sein, wische es mit einem trockenen, weichen Tuch ab. Verwende keine Verdüner, kein Benzin und keinen Alkohol.

## Funktionsabbildung:



## Funktionsmerkmale:

- » Gleichzeitiges Laden von bis zu vier Joy-Con Controllern
- » Vier individuelle Ladeanzeigen geben den Ladestatus für jeden Joy-Con Controller wieder
  - Rote LED-Anzeige: Controller werden aufgeladen
  - Blaue LED-Anzeige: Controller sind komplett aufgeladen
  - Keine LED-Anzeige: Kein Ladevorgang
- » Nach einschalten des Gerätes erfolgt ein Test mit folgendem LED Muster: ● » ● » ● » ● »
- » Mühelose Aufladung dank magnetischer Ausrichtung. Die Controller können in jeder Ausrichtung eingesetzt werden.
- » Dank wechselbarem USB-C-Kabel kann die Länge zur Stromquelle individuell gewählt werden
- » Drei Stromquellen stehen zur Auswahl: Nintendo Switch 2 Dock, USB-C Netzteil und USB-C Power Bank
- » Optimale Gewichtspositionierung sorgt für einen stabilen Stand
- » Integrierte Sicherheitsmechanismen: Überstromschutz, Kurzschlusschutz, Überspannungs- und Niederspannungsschutz

## Technische Daten:

Schnittstelle:	USB-C
Lademethode:	Kontaktladen
Eingangsspannung:	DC5,2V
Eingangsstrom:	500mA
Ausgangsstrom:	200mA (Je Ladehalterung)

## Konformitätserklärung

Hiermit erklärt die Stage10 GmbH, dass das in dieser Bedienungsanleitung beschriebene Produkt **allen** relevanten Richtlinien der EU entspricht (2014/53/EU et al). Der vollständige Text der EU-Konformitätserklärung ist unter der folgenden Internetadresse verfügbar:

<https://support.lioncast.com/hc/de/articles/360016208020>

## Herstellerinformationen und Service

Wenn du Rückfragen zu dem Produkt hast oder falls Probleme bei der Bedienung auftreten o. Ä., wende dich zunächst per E-Mail an folgende Stelle:

[info@lioncast.com](mailto:info@lioncast.com)

Lioncast is a trademark of Stage10 GmbH |  
Oranienburger Straße 45 | 10117 Berlin | Germany

## Entsorgung

### Verpackung entsorgen



Entsorge die Verpackung sortenrein:

- Pappe und Karton zum Altpapier
- Folien in die Wertstoffsammlung

## Gerät entsorgen

(Anwendbar in der Europäischen Union und anderen europäischen Staaten mit Systemen zur getrennten Sammlung von Wertstoffen)



Altgeräte dürfen nicht in den Hausmüll! Sollte dein Adapter einmal nicht mehr benutzt werden können, so ist jeder Verbraucher **gesetzlich verpflichtet, Altgeräte getrennt vom Hausmüll**, z. B. bei einer Sammelstelle seiner Gemeinde/seines Stadtteils, abzugeben. Damit wird gewährleistet, dass Altgeräte fachgerecht verwertet und negative Auswirkungen auf die Umwelt vermieden werden. Deswegen sind Elektrogeräte mit dem hier abgebildeten Symbol gekennzeichnet.



## Quad Charger

for Nintendo Switch™ 2 Joy-Cons™

### Health and safety information

Please read and observe the following health and safety information carefully before using the device. Failure to do so may result in damage or injury. Use of the product by children only under adult supervision.

### Warning

#### Electrical Safety Information

- Recommended for use only to charge the Switch 2 Joy-Cons.
- Use the charging station and the included USB-C cable with standard USB-C power supplies
- We strongly advise against the use of voltage converters or sockets that reduce the supplied current
- The charging station may only be used indoors, i.e. only in dry conditions.
- The charging station must not be exposed to microwaves or too high temperatures.
- Make sure that the charging station and all plugs do not come into contact with liquids and get wet or even damp! Do not pull the cable of the charging station or bend it too much.
- Avoid touching the charging station's connectors with your fingers, metal objects or other surfaces. This will prevent conta-

mination of the Switch 2 connectors. Cleaning with a dry cloth is advantageous.

- Do not touch the Base Station or devices connected to the Base Station when charging during a thunderstorm.
- If you notice unusual noises, smells or smoke, disconnect the device from the power supply and contact our service department.
- Do not disassemble or repair the charging station or the supplied cable. If either or both are damaged, discontinue use immediately and contact our service department. Do not touch damaged areas.

### Warning

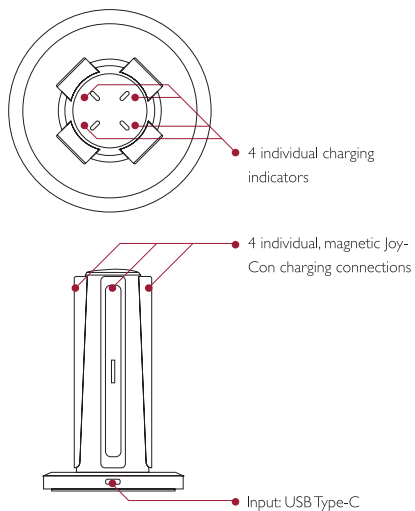
#### General Information

Keep this product and its packaging materials out of the reach of younger children. Packaging materials may be swallowed. The cable could be tied around the neck.

#### Cautious Use

If the charging station or the cable is dirty, wipe it with a dry, soft cloth. Do not use thinner, petrol or alcohol.

## Function Diagram:



## Features:

- » Charges up to 4 Joy-Con Controllers simultaneously
- » Individual LEDs indicate charge level for each Joy-Con
  - Red LED indicator light: charging mode
  - Blue LED indicator light: controller is fully charged
  - No LED display: no charging process
- » After switching on the device, a test is performed with the following LED pattern: » » » »
- » Effortless charging thanks to magnetic alignment. The controllers can be used in any orientation.
- » Powered via USB Type-C cable (replaceable)
- » Choose from 3 different power sources: Nintendo Switch Dock, USB-C Adapter and USB Power Bank
- » Weighted base for stability
- » Smart and secure charging: high current protection, short circuit protection, low and high voltage protection

## TECHNICAL INFORMATION:

Power input port: USB Type-C

Charging method: contact charging

Input voltage: DC5.2V

Input current: 500mA

Output current: 200mA (for each charging connection)

## Declaration of Conformity

Stage10 GmbH hereby declares that the product is in conformity with the relevant Union harmonization legislation(s) (2014/53/EU et al). The full text of the EU declaration of conformity is available at the following Internet address:

<https://support.lioncast.com/hc/de/articles/360016208020>

## Manufacturer Information and Service

If you have questions regarding the product or if any problems occur during operation or similar, first contact the following body via e-mail:

[info@lioncast.com](mailto:info@lioncast.com)

Lioncast is a trademark of Stage10 GmbH |

Oranienburger Str. 45 | 10117 Berlin | Germany

## Disposal

### Disposing of the packaging



Dispose of the packaging sorted into single-type materials:

- Paperboard and cardboard for recycled paper
- Films in the recyclable material collection service

## Disposing of the device

(Applicable in the European Union and other European states with systems for the separate collection of reusable waste materials)



If the product is no longer operational, every consumer is **required by law to dispose of used devices separately from household waste**, e.g. at a collection point run by the communal authority/borough. This ensures that old devices are recycled in a professional manner and also rules out negative consequences for the environment. For this reason, electrical equipment is marked with the symbol shown here.



 **LIONCAST**

**Lioncast Quad Charger**

For Nintendo Switch™ 2 Joy-Cons™

Item no: 16354

EAN: 4 250541 927977

Lioncast® is a registered trademark  
of **Stage10 GmbH**

Oranienburger Straße 45

10117 Berlin

Germany

Made in China

